



285 X Chiavi combinate con profili speciali X-Grip

XGRIP



DATI TECNICI

- Forchetta ed anello con profili speciali X-Grip: presa perfetta su esagoni nuovi e danneggiati.
- 30% più lunga della chiave standard 285
- Forchetta e anello disassati e piegati di 15°
- Acciaio speciale altamente legato al Cromo Vanadio

NORMATIVE

- ISO 691

VIDEO

<https://www.youtube.com/watch?v=iE40LqzaI0Q>

<https://www.youtube.com/watch?v=kkUZ1ohZdz0>



285 X

Chiavi combinate con profili speciali X-Grip

DISEGNO

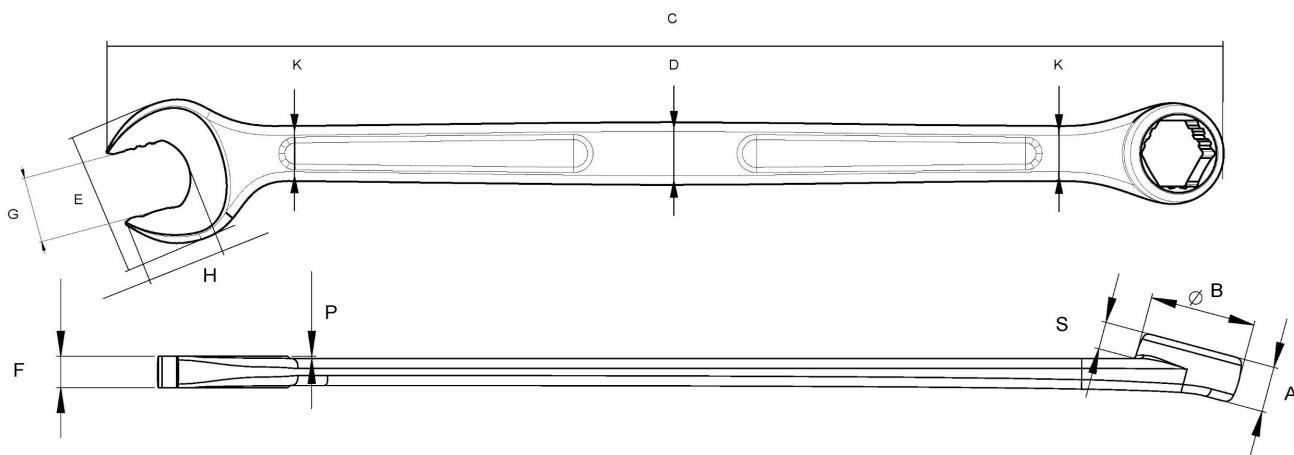


TABELLA DISEGNO

Codice	G misura	A	ØB	C	D	E	F	H	K	P	S	Peso gr	Durezza HRC
U02850910	8	6,7	12,8	151	8,2	18,8	4,4	9,0	6,8	0,45	3,5	37	48÷52
U02850911	9	7,1	14,2	163	9,0	20,0	4,8	10,0	7,5	0,45	3,5	45	
U02850912	10	7,6	15,0	175	10,0	23,0	5,3	11,0	8,2	0,45	3,7	62	
U02850913	11	8,1	16,9	187	10,5	24,0	5,9	12,0	9,2	0,45	4,0	78	
U02850914	12	8,4	18,0	199	11,0	27,0	6,1	13,0	9,6	0,45	4,1	87	
U02850915	13	8,6	19,3	208	12,0	28,7	6,3	14,4	10,1	0,45	4,1	108	
U02850916	14	9,5	21,1	223	13,0	31,0	6,6	15,5	11,5	0,50	5,0	125	
U02850917	15	10,0	22,2	235	14,0	32,6	6,8	16,5	11,7	0,50	5,2	150	
U02850918	16	10,5	23,9	247	15,5	35,2	7,1	17,5	13,5	0,50	5,2	175	
U02850919	17	10,9	25,3	259	17,0	37,0	7,5	19,0	14,5	0,50	5,6	213	
U02850920	18	11,4	26,0	271	17,0	38,7	7,6	19,5	14,5	0,50	5,6	240	
U02850921	19	11,9	27,8	283	17,2	41,5	8,9	20,5	14,7	1,00	6,3	257	

Dimensioni in mm



285 X

Chiavi combinate con profili speciali X-Grip

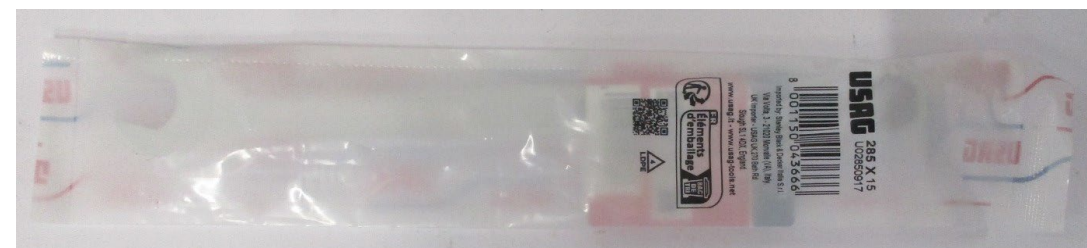
MATERIALI

Acciaio: 40CrV

Cromatura: Cromata lucida

CONFEZIONAMENTO

- Sacchetto di plastica.
- Misure 8 - 9 - 10 - 11 - 12 - 13 - 14 - 15 - 16 - 17 - 18 - 19



Stanley Black & Decker Italia Srl
Via Volta, 3 - 21020 Monvalle (VA)
Tel. +39 0332 790111 - Fax +39 0332 790330
info.mv@usag.it

USAG.IT
USAG-TOOLS.NET

UK Importer - USAG UK, 270 Bath Rd, Slough SL1 4DX, England